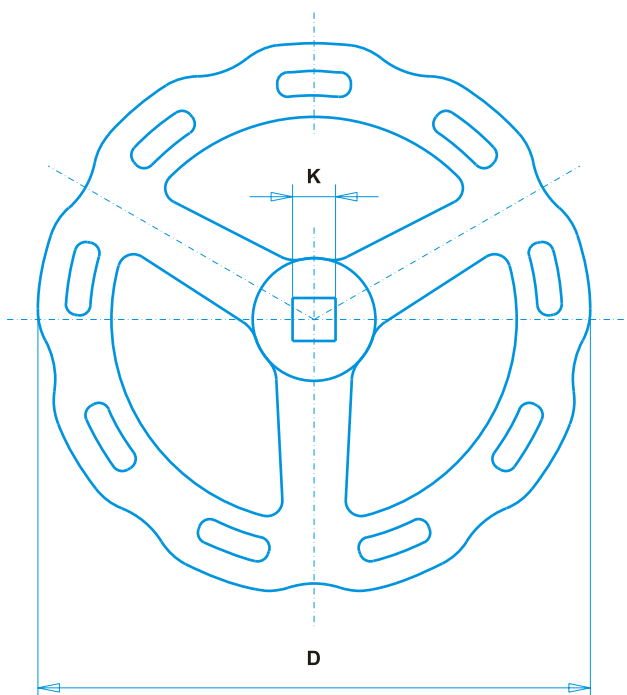


KÓŁKO RĘCZNE DO ZASUW

HAND-WHEEL FOR VALVE WEDGES

КОЛЕСО РУЧНОЕ ДЛЯ ЗАДВИЖЕК



DN	D	K	masa (kg)	nr katalogowy
32	100	12	0,35	6305
40/50	200	14	1,55	6310
65/80	250	17	2,25	6315
100/125/150	300	19	2,85	6320
200	300	24	2,85	6325
250/300	450	27	10,8	6330

Material:

Żeliwo szare gat. 250.
Kółko zabezpieczone jest przed korozją farbą proszkową epoksydową RESICOAT R4

Material:

Gray cast iron of the 250 type.
The wheel is protected against corrosion by powder EP paint RESICOAT R4.

Материал:

Чугун серый сорт 250
Колесо защищено от коррозии пороково-эпоксидной краской RESICOAT R4



Uwaga: Dane zawarte w katalogu mogą ulec zmianie w wyniku ciągłych zmian i postępu technicznego.